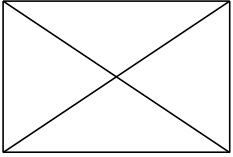
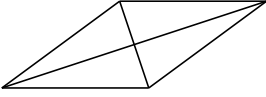
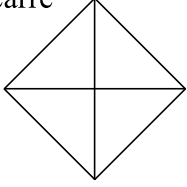
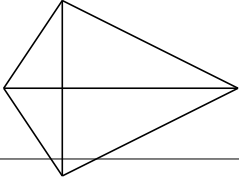


Devoir surveillé 5ème – Parallélogrammes – Sujet A

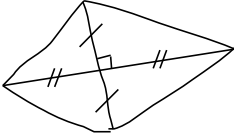
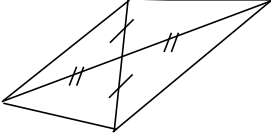
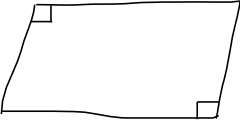
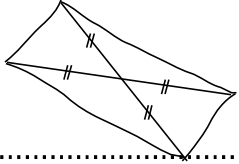
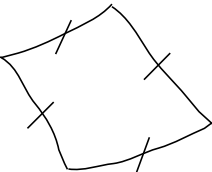
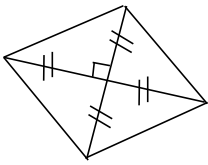
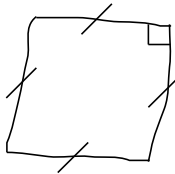

Exercice 1

Code les longueurs égales et les angles droits, sachant que le quadrilatère est :

| | | | |
|---|---|--|---|
| <p>a. un rectangle</p>  | <p>b. un losange</p>  | <p>c. un carré</p>  | <p>d. un cerf-volant</p>  |
|---|---|--|---|

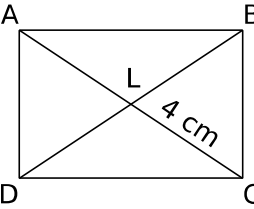
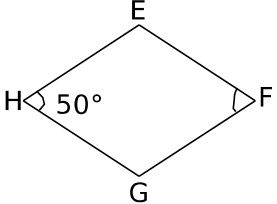
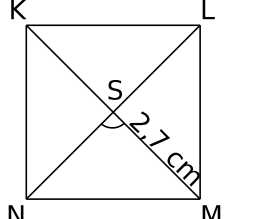
Exercice 2

À l'aide du codage, indique, si possible, la nature de chaque quadrilatère :

| | | | |
|--|--|---|--|
| <p>e.</p>  <p>.....</p> | <p>f.</p>  <p>.....</p> | <p>g.</p>  <p>.....</p> | <p>h.</p>  <p>.....</p> |
| <p>i.</p>  <p>.....</p> | <p>j.</p>  <p>.....</p> | <p>k.</p>  <p>.....</p> | <p>l.</p>  <p>.....</p> |

Exercice 3

Sachant que ABCD est un rectangle, EFGH est un losange et KLMN est un carré, complète :

| | Figures | Mesures | Propriétés utilisées |
|-----------|---|---|---|
| m. |  | <p>AC =</p> <p>BD =</p> | <p>.....</p> <p>.....</p> <p>.....</p> <p>.....</p> |
| n. |  | <p>$\widehat{EFG} = \dots\dots\dots$</p> | <p>.....</p> <p>.....</p> <p>.....</p> <p>.....</p> |
| c. |  | <p>$\widehat{NSM} = \dots\dots\dots$</p> <p>NS =</p> | <p>.....</p> <p>.....</p> <p>.....</p> <p>.....</p> |